

(株)オーヴァーレーシングプロジェクト
 FAX 059-378-4253

【発注日】 年 月 日

【お客様名】

TEL: _____

【車種】

FAX: _____

- 【TYPE】 TYPE 1 TYPE 2 TYPE 3 TYPE 4 TYPE 5
 TYPE 6 TYPE 7 TYPE 8 TYPE 9 TYPE 10 TYPE 11

①アクスル幅		②フロント部 内幅	
①L	mm		mm
①R	mm	タイヤ サイズ	
①	mm		④全長
③・⑥ サス受け (幅・前後位置)			mm
③L	mm		⑤ トルクロッド受け位置
③R	mm		⑤-1 mm
⑥	mm		⑤-2 mm

① アクスル幅

1. STD仕様
 2. ワイド仕様(STD幅より片側10mmまで)
 品番 52-99-00/価格 18,000円(税別)
 3. ワイド仕様(STD幅より片側11mm以上)
 品番 52-99-001/価格 30,000円(税別)

*ワイド仕様は①アクスル幅寸法をご指定ください。
 *アクスルシャフト径(変更のある場合のみ記入)

φ _____

② フロント部 内幅

1. 基本内幅
 2. ワイド仕様

*アクスル幅ワイド仕様の場合のみ料金無料。
 *装着タイヤサイズをご指定ください。

タイヤ
サイズ _____

③ サス受け (幅・前後位置)

1. STD仕様
 2. 同梱
 3. 位置変更

品番 52-99-03/価格 6,000円(税別)
 *前後/幅の位置をご指定ください。

幅採寸方法:



④ 全長指定

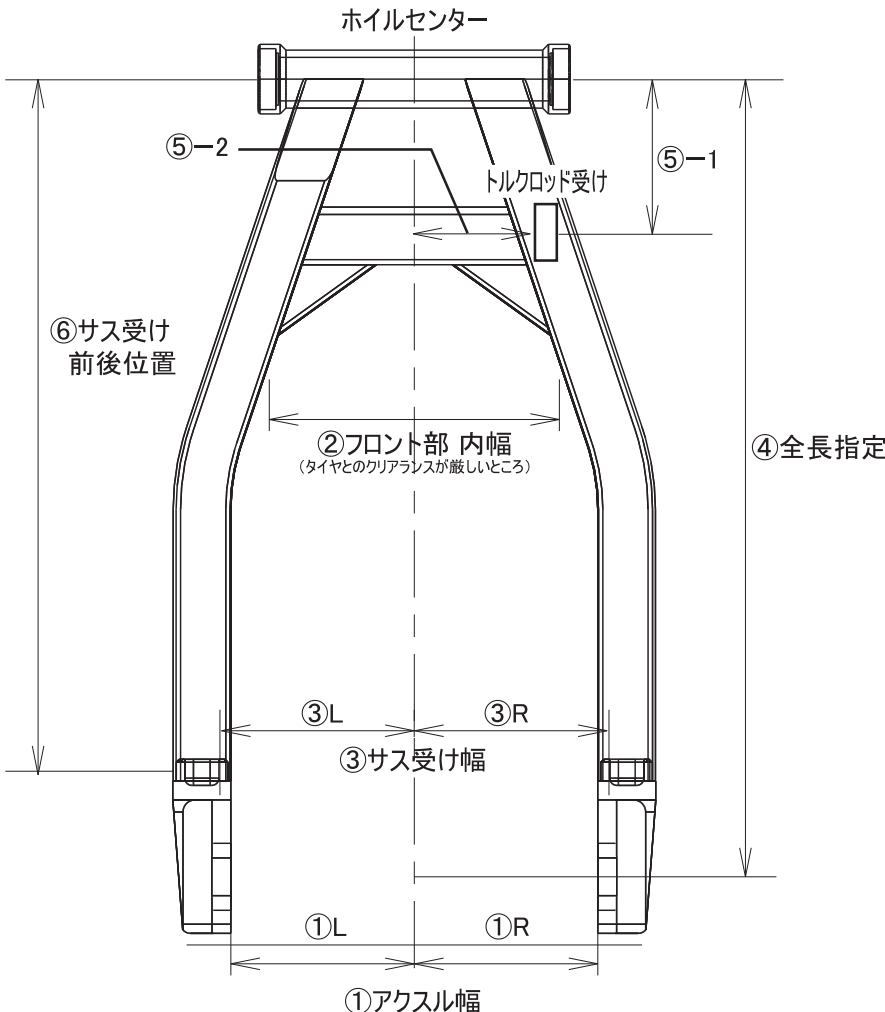
1. STD仕様
 2. ロング仕様

品番 52-99-02/価格 18,000円(税別)
 *STDよりXXmmロングをご指定ください。
 *各モデル50mmロングまで可能です。

⑤ トルクロッド受け位置

1. STD仕様
 2. 同梱
 3. 位置変更

品番 52-99-08/価格 3,000円(税別)



お願い: 変更の無い項目に数値を記入しないで下さい。

各項目の口に ✓ を記入の上、必要な寸法をご記入下さい。