

FRONT AXLE SLIDER  
for KAWASAKI Z900RS  
Part Number: 59-71-02



59-71-02/201804A

この度は当社製品をお買い上げいただきまして誠にありがとうございます。

取り付け、ご使用の際はこの取扱説明書をよくお読みになり、記載された内容を守ってご使用いただきますようお願いいたします。

お願い:

製品の取り付けに関するお電話での対応は非常に困難な場合がございます。  
正確な取り付けとセッティングを行うために、車両と製品をお持ちになって知識と技術のある  
オートバイ販売店様、またはお買い上げになった販売店様へまずはお相談ください。

ご注意

1. 取り付けは整備資格のある販売店または認証工場で行ってください。
2. 作業を行う際は、水平な場所で車両を安定させた状態で行ってください。
3. 各ボルトの締め付けはサービスマニュアルの規定トルクに準じて行ってください。
4. 走行前に各ボルトの締め付けを十分に行ってください。また、走行後も各部増し締めを行ってください。
5. 正しい取り付け、使い方などを守られない場合、商品の品質については保障しかねます。また当社は商品の品質にのみ責任を負うものであり、それ以外のどのような事項にも責任を負いません。

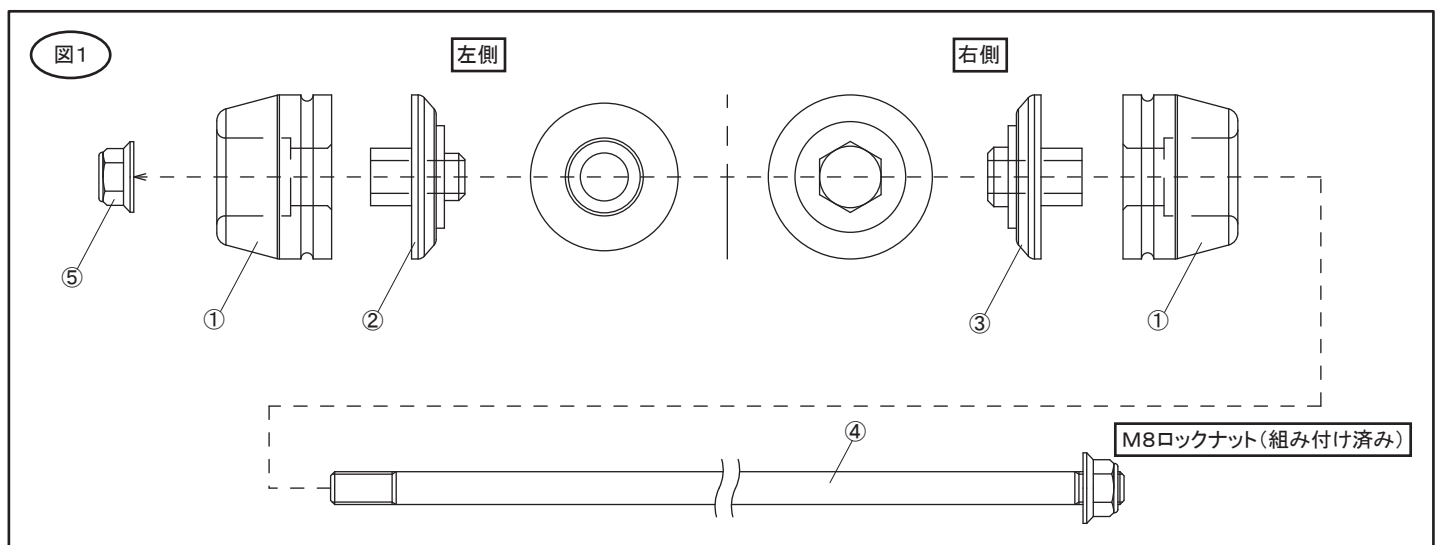
同梱パーツリスト

	サイズ	パーツ	数/QT
①		スライダー	2
②	L6 φ11.5	スライダーベースカラー L	1
③	L6 φ14.5	スライダーベースカラー R	1
④	L294	シャフト	1
⑤	M8	フランジ付ロックナット	1

\* 左図を参考に梱包内容をご確認ください。

取付方法

1. フロントアクスルシャフトに車体右側より、①スライダー、③スライダーベースカラーφ14.5、④シャフトを差込みます。
2. シャフトに車体左側より①スライダー、②スライダーベースカラーφ11.5を差込みます。
3. ⑤M8ロックナットで固定します。
4. 各部増し締めします。



製造、販売元



株式会社 オーヴァーレーシングプロジェクト  
〒513-0836 三重県鈴鹿市国府町石丸7678-5  
tel 059-379-0037 fax 059-378-4253  
E-mail shop@over.co.jp Internet http://www.over.co.jp